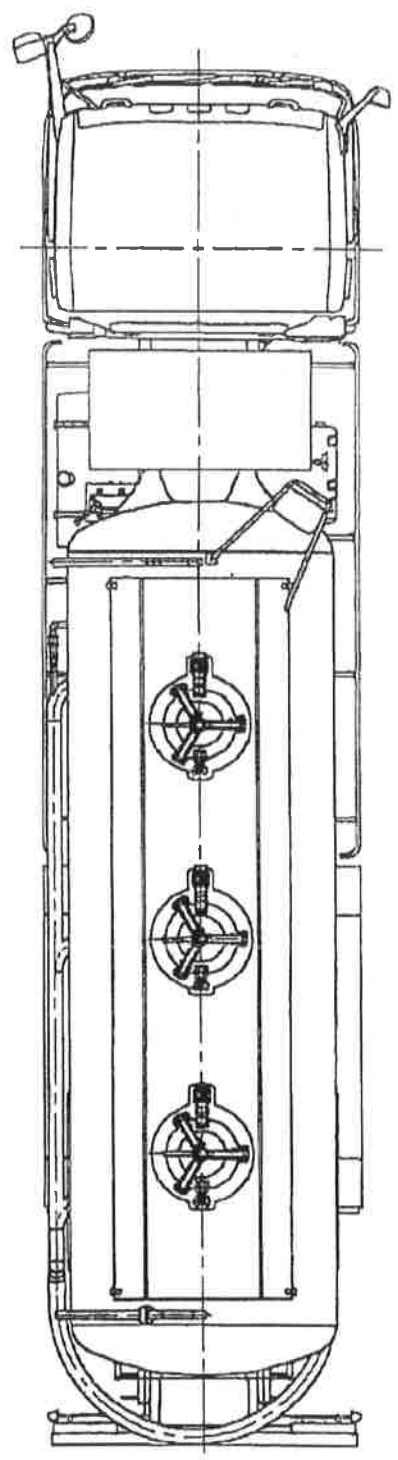
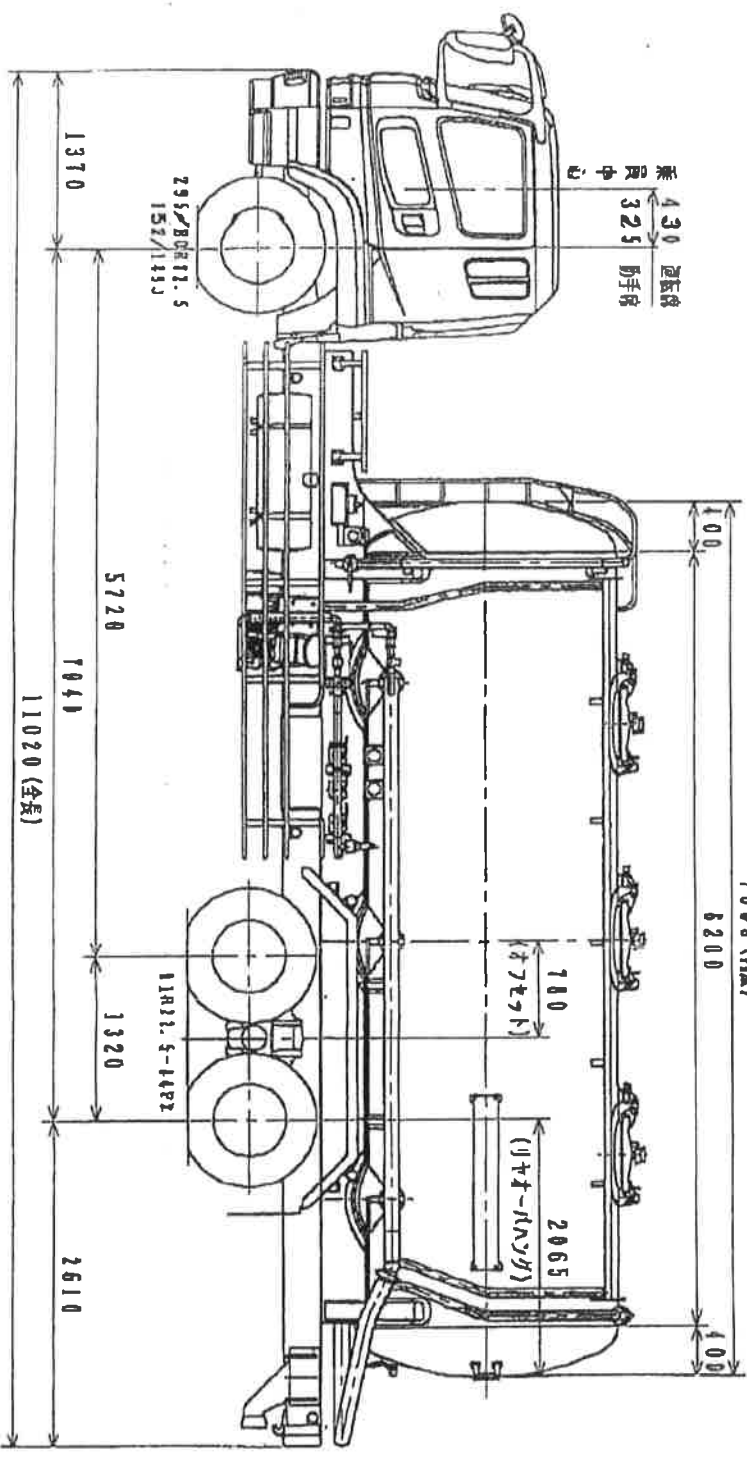


T121326



7000 (内径)

8200



乗員中心  
430 運転席  
325 助手席

295/80R13.5  
152/143J

1370

5720

7040

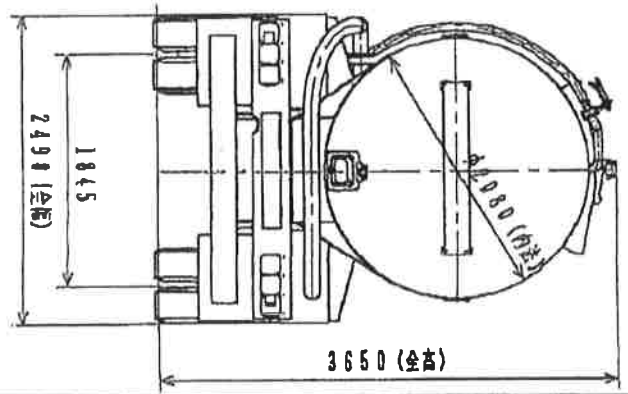
11020 (全長)

1100

1320

11R11.5-14R2

2610



3650 (全長)

1845

2490 (全幅)

△	*
△	*

三菱 KL-FU50JT23

昭和飛行機工業株式会社

昭和20m<sup>2</sup>7加三製バルク車

尺	U40	名	昭和20m <sup>2</sup> 7加三製バルク車
重量	*	型番	32000-034000

147 8m 285